

HDC-600BN 系列霍尔电流传感器

简介

HDC-600BN 系列霍尔电流传感器是应用霍尔效应原理的新一代电流传感器，能在电隔离条件下测量直流、交流、脉冲以及各种不规则波形的电流。



△电气参数 (Ta=25℃)

型号		HDC-50BN	HDC-100BN	HDC-200BN	HDC-300BN	HDC-400BN	HDC-500BN	HDC-600BN
参数	符号							
额定测量电流	I_{PN}	50A	100A	200A	300A	400A	500A	600A
线性范围	I_p	0~±150A	0~±300A	0~±600A	0~±800A	0~±800A	0~±800A	0~±900A
额定输出电压	V_{SN}	4V±0.04V(RL=10KΩ)						
零点失调电压	V_o	≤±0.04V(I _{PN} =0)						
零点温漂	I_{OT}	≤±1mV/℃						
线性误差	ξ_L	±1%						
响应时间	T_r	≤5μS						
电源电压	V_c	±15V±5%						
绝缘电压	V_d	2.5KV/50 或 60Hz/1min						
功耗电流	I_c	±20mA						
频带宽度	f	DC~50KHz(-3dB)						
工作温度	T_a	-25℃~+85℃						
存贮温度	T_s	-40℃~+90℃						

特点:

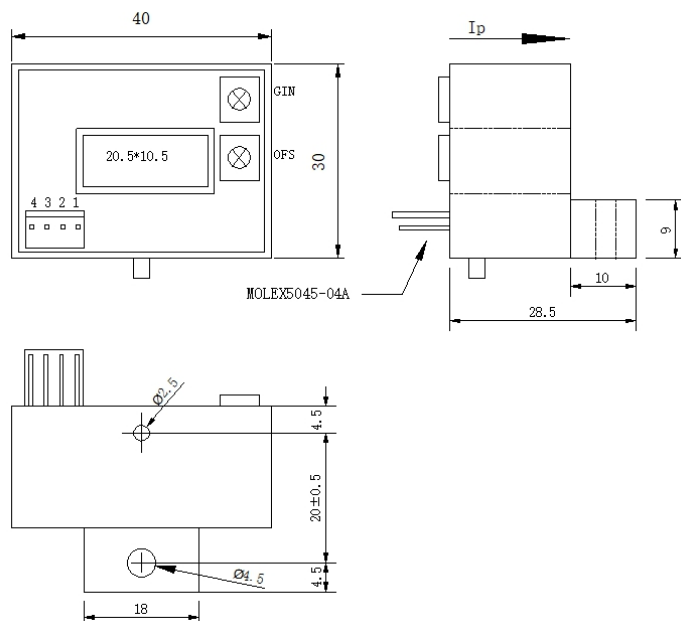
- ◆应用霍尔原理的开环电流传感器
- ◆体积小
- ◆穿孔安装
- ◆耗电低
- ◆抗干扰能力强

应用:

- ◆交流变频调速，伺服电机
- ◆不间断电源
- ◆开关电源
- ◆电池电源
- ◆电焊机电源

△外型尺寸: (mm)

未注公差: ±0.5mm



使用说明:

- ◆传感器按连接要求正确接线
- ◆将被测电流从传感器穿芯孔中穿入，即可从输出端取样获得同相电压信号

连接与调节:

- ◆1脚: 正电源 (+15V)
- ◆2脚: 负电源 (-15V)
- ◆3脚: 输出信号 (output)
- ◆4脚: 电源地 (0V)