

HNC-50LT 系列霍尔电流传感器

简介

HNC-50LT 系列霍尔电流传感器是应用霍尔效应原理的新一代电流传感器，能在电隔离条件下测量直流、交流、脉冲以及各种不规则波形的电流。

△电气参数 (Ta=25℃)

型号		HNC-50LT
参数	符号	
额定测量电流	I _{PN}	50A
线性范围	I _p	0~±75A
额定输出电流	I _{SN}	50mA±0.8%
线圈内阻	R _i	20Ω
负载电阻	R _M	45Ω~250Ω
零点失调电流	I _o	±0.2mA
零点温漂	I _{oT}	Type ±0.2mA Max ±0.6mA
线性误差	ξ _L	±0.2%
响应时间	T _r	≤1 μs
电源电压	V _c	±15V±5%
绝缘电压	V _d	2.5KV/50 或 60Hz/1min
功耗电流	I _c	(18+I _s) mA
频带宽度	f	DC~100KHz(-3dB)
工作温度	T _a	-25℃~+85℃
贮存温度	T _s	-40℃~+90℃



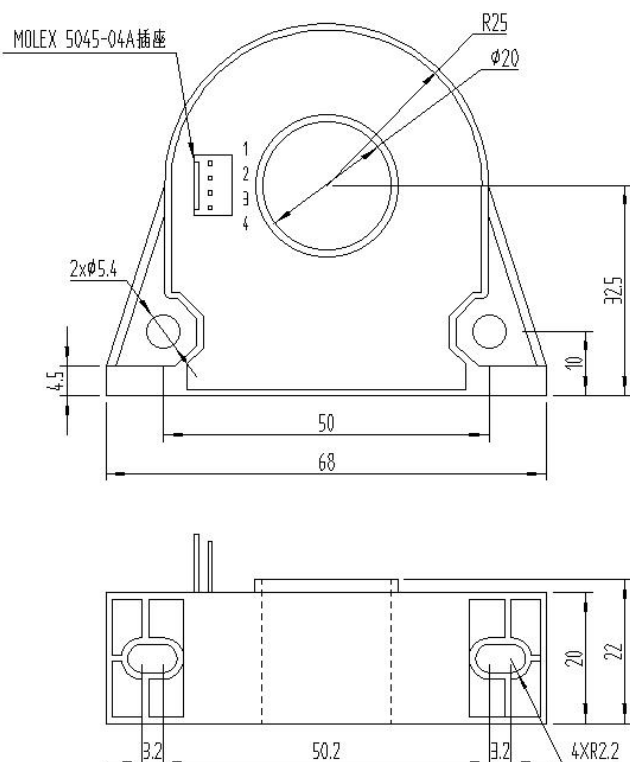
特点:

- ◆应用霍尔原理的开环电流传感器
- ◆采用符合 UL94V-0 标准的绝缘外壳
- ◆灵活的安装方式
- ◆耗电低
- ◆穿电结构，无插入损耗
- ◆抗干扰能力强

应用:

- ◆交流变频调速，伺服电机
- ◆不间断电源
- ◆开关电源
- ◆电焊机电源
- ◆通信电源

△ 外型尺寸: (mm)



使用说明:

- ◆传感器按连接要求正确接线
- ◆将被测电流从传感器穿芯孔中穿入，即可从输出端获得与被测电流对应的电压值

连接与调节:

- ◆1脚: 正电源 (+15V)
- ◆2脚: 负电源 (-15V)
- ◆3脚: 输出信号 (output)
- ◆4脚: NC